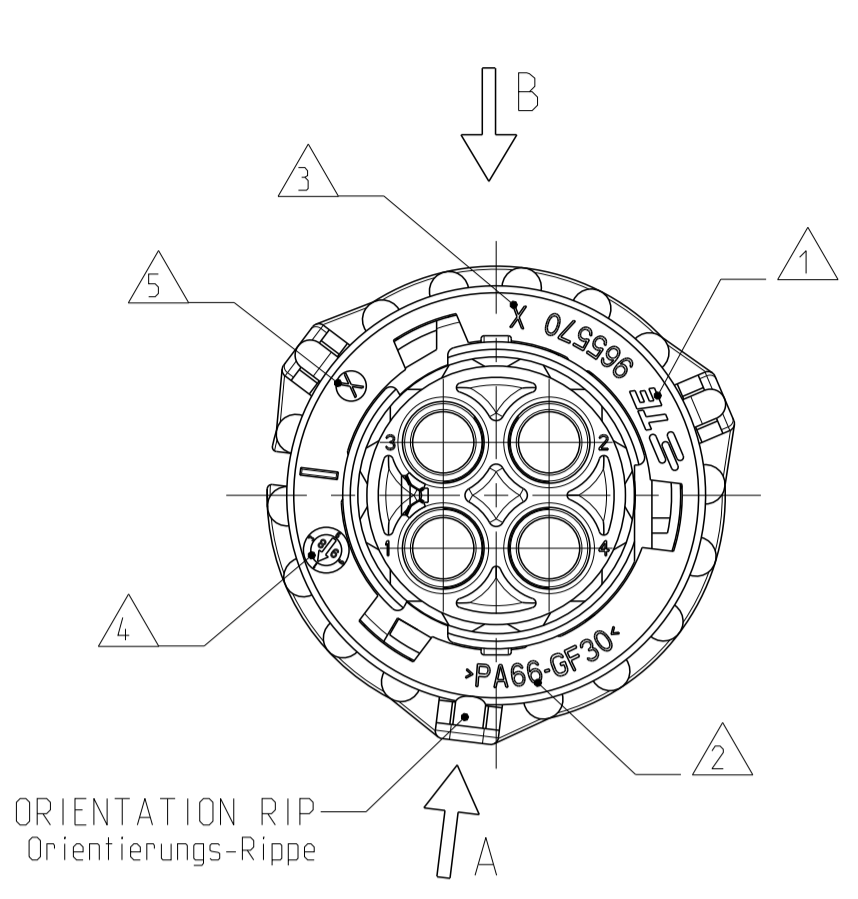
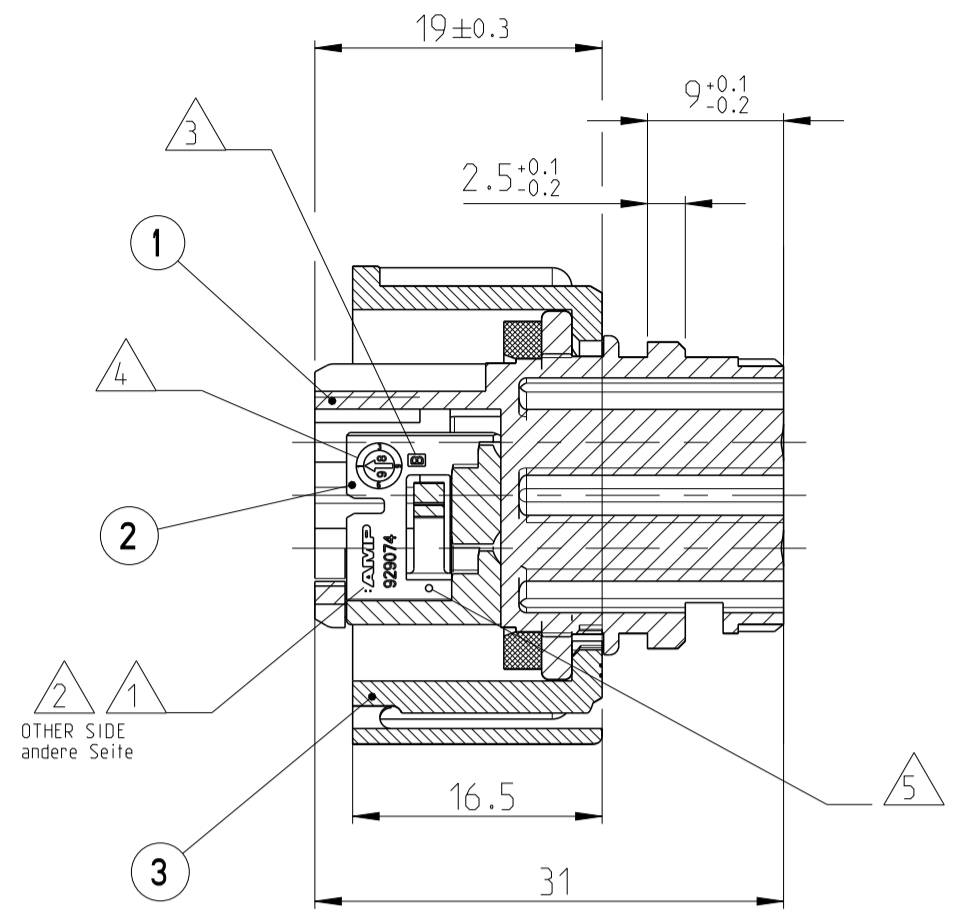


WAS 97-52159-005

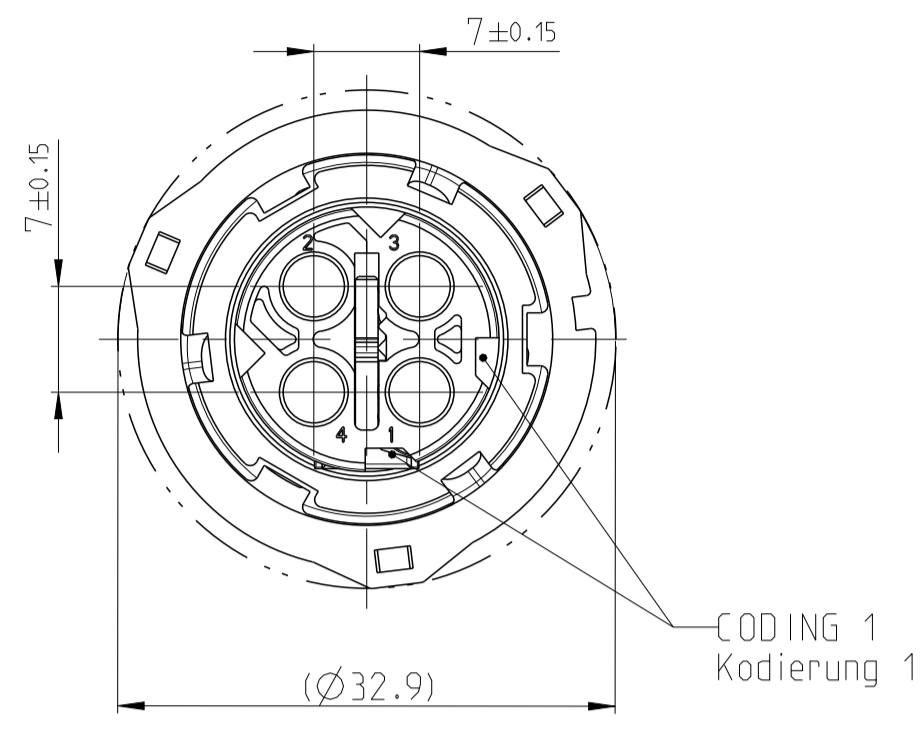
| LOC | DIST | REV | DATE      | BY | CHK | APPV |
|-----|------|-----|-----------|----|-----|------|
| A1  | -    | B3  | 23MAR2011 | RK | HMR |      |
|     |      | C   | 18APR2013 | RD | JG  |      |



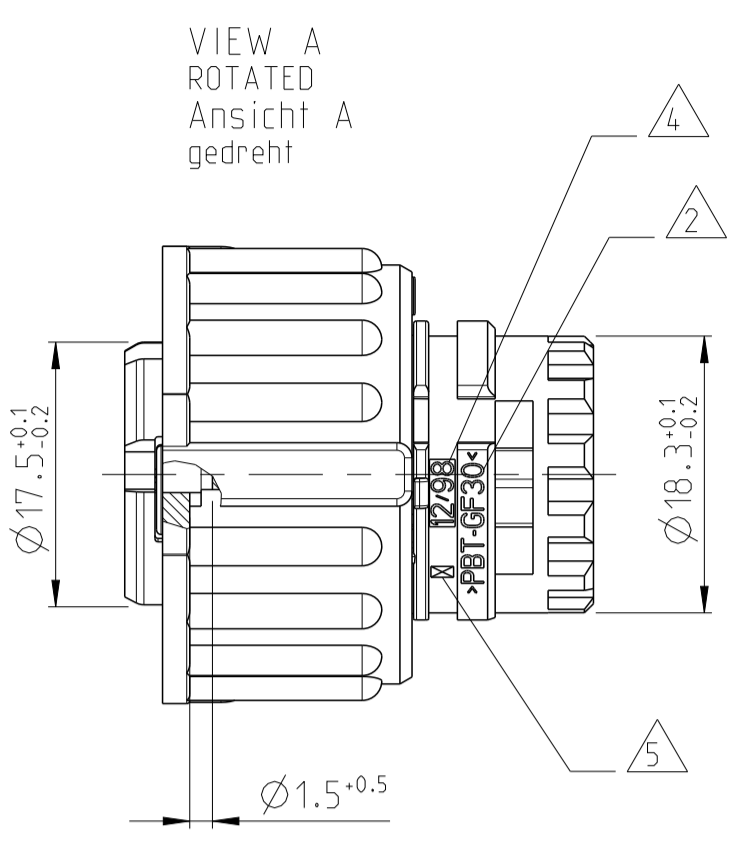
COUPLING RING IN PRE-LOCKED POSITION  
 (FITTING POSITION WITH PIN HOUSING)  
 Kupplungsring in Vorraststellung  
 (Fuegeposition mit Stiftgehäuse)



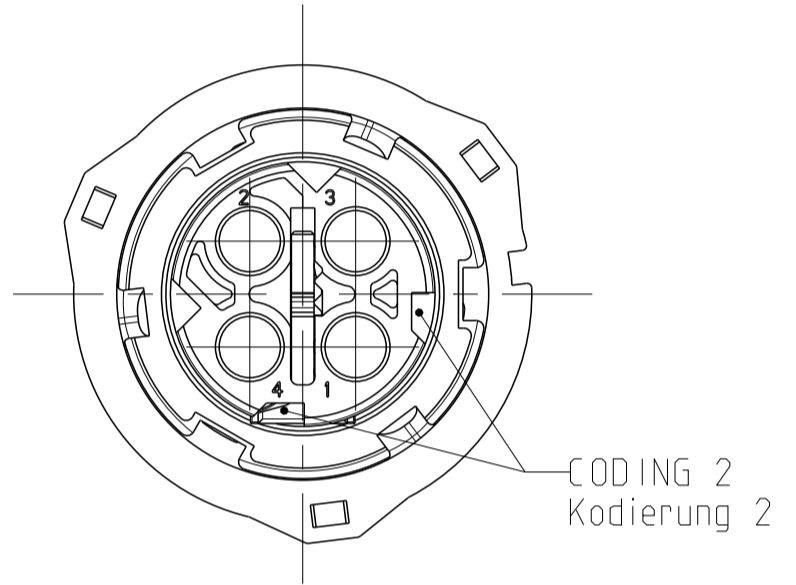
SECOND LOCKING DEVICE  
 IN PRE-LOCKED POSITION  
 Zweite Kontaktsicherung  
 in Vorraststellung



CODING 1  
 Kodierung 1



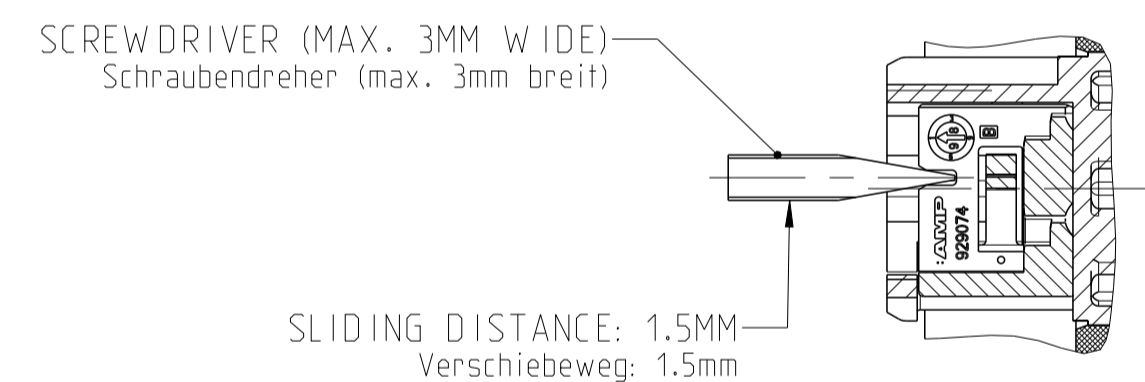
VIEW A  
 ROTATED  
 Ansicht A  
 gedreht



CODING 2  
 Kodierung 2

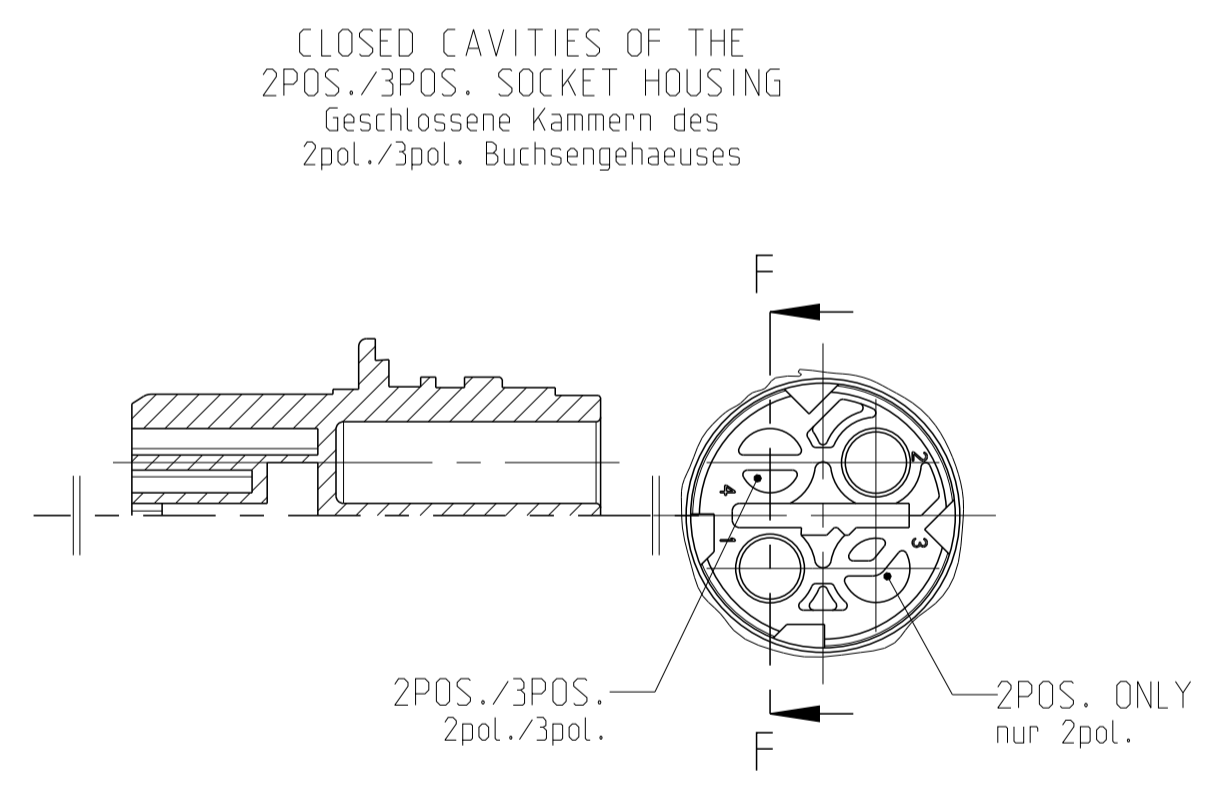


SECOND LOCKING DEVICE  
 IN LOCKED POSITION  
 Zweite Kontaktsicherung  
 in Endraststellung

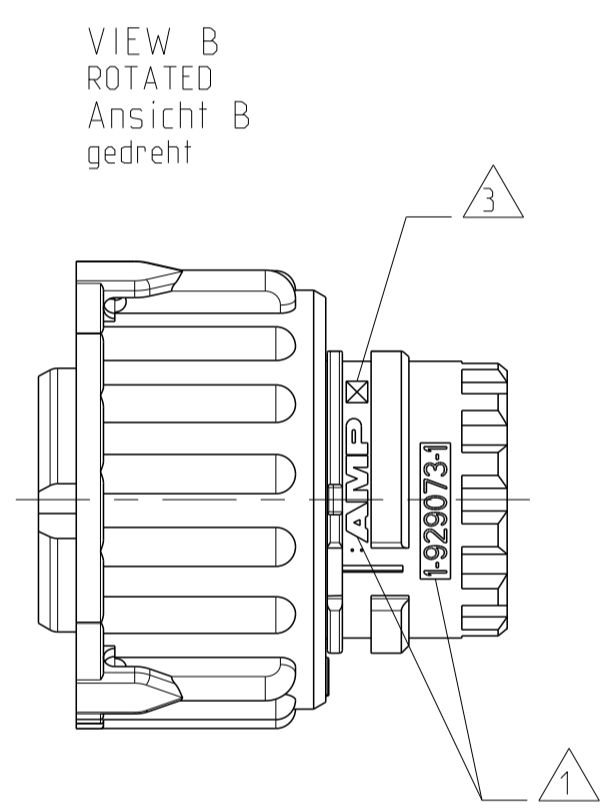


SCREWDRIVER (MAX. 3MM W IDE)  
 Schraubendreher (max. 3mm breit)

SLIDING DISTANCE: 1.5MM  
 Verschiebeweg: 1.5mm



CLOSED CAVITIES OF THE  
 2POS./3POS. SOCKET HOUSING  
 Geschlossene Kammern des  
 2pol./3pol. Buchsengehäuses



VIEW B  
 ROTATED  
 Ansicht B  
 gedreht

- NOTES:  
 Bemerkungen:
- 1 TE LOGO AND TE CONNECTIVITY NUMBER OF SINGLE PART  
 TE-Logo und TE CONNECTIVITY-Nummer des Einzelteils
  - 2 MATERIAL MARKING  
 Werkstoffkennzeichnung
  - 4 REVISION OF THE MOLD  
 Werkzeugaenderungsindex
  - 3 PRODUCTION DATE  
 Produktionsdatum
  - 5 CAVITY MARKING  
 Nestmarkierung
- 6 FITS TO CONNECTORS ACC. TO  
 DIN 72585/ISO 15170 FORM A AND B AND  
 PIN HOUSING 2-4POS. TE CONNECTIVITY-NO. 967402  
 Passend zu Steckverbindern nach  
 DIN 72585/ISO 15170 FORM A und B und  
 Stiftgehäuse 2-4pol. TE-Nr. 967402
- 7 FOR SUITABLE CONTACTS SEE DRAWING:  
 Zu verwendende Kontakte siehe Tabellenzzeichnung:  
 TE CONNECTIVITY-NR.: 1355065  
 MAX. WIRE THICKNESS: 2.5mm<sup>2</sup>  
 max. Drahtgroesse: 2.5mm<sup>2</sup>
- 8 BULK PACKAGING IN CARDBOARD BOX  
 Schuetztgut im Karton
- 9 COLOUR OF SOCKET HOUSING ACC. TO CODING,  
 COLOUR OF SEALING ORANGE.  
 Farbe des Buchsengehäuses gemäess der Kodierung,  
 Farbe der Dichtung orange.

| CODING / Kodierung                   |      |                          |      |                          |      |                          |      |  |  |
|--------------------------------------|------|--------------------------|------|--------------------------|------|--------------------------|------|--|--|
| ACC. TO / nach DIN 72585 / ISO 15170 |      |                          |      |                          |      |                          |      |  |  |
| 4 BLUE<br>blau                       |      | 3 GREEN<br>gruen         |      | 2 GREY<br>grau           |      | 1 BLACK<br>schwarz       |      |  |  |
| -                                    | -    | -                        | -    | 2-968968-3               | ⊙    | 1-968968-3               | ⊙    | 2  | 1,2<br>(2POS.)   |
| -                                    | -    | -                        | -    | -                        | -    | -                        | -    | 3  | 1-3<br>(3POS.)   |
| -                                    | -    | -                        | -    | -                        | -    | 1-968968-2               | ⊙    | 3  | 1-3<br>(3POS.)   |
| -                                    | -    | -                        | -    | -                        | -    | -                        | -    | 4  | 1-4<br>(4POS.)   |
| ORDER-NO.<br>Bestell-Nr.             | REV. | ORDER-NO.<br>Bestell-Nr. | REV. | ORDER-NO.<br>Bestell-Nr. | REV. | ORDER-NO.<br>Bestell-Nr. | REV. | NO. OF<br>POSITIONS<br>Polzahl                             | USABLE<br>CONTACT-CAVITIES<br>(DIM/ISO-NAME)<br>bestueckbare<br>Kontaktkammern<br>(DIM/ISO-Bez.) |
|                                      |      |                          |      |                          |      |                          |      | POS.   | QTY<br>Stueck  |
|                                      |      |                          |      |                          |      |                          |      | MATERIAL   | COLOUR<br>Farbe  |
|                                      |      |                          |      |                          |      |                          |      | DESCRIPTION OF SINGLE PARTS<br>Beschreibung der Einzelteil |  |

|  |  |                    |                                    |                                     |   |  |                          |
|--|--|--------------------|------------------------------------|-------------------------------------|---|--|--------------------------|
| THIS DRAWING IS A CONTROLLED DOCUMENT.<br>DIESE ZEICHNUNG IST EIN KONTROLLIERTES DOKUMENT. |  | OWN<br>CHK<br>APPV | J. Gerdzow<br>J. Haess<br>Eberwein | 16AUG1997<br>20MAR1998<br>25APR2008 | NAME<br>SIZE<br>CAGE CODE<br>DRAWING NO.<br>TE CONNECTIVITY-NO.                 | 2.5MM SOCKET CONNECTOR, 2-4POS.<br>WITH SECONDARY LOCKING<br>2.5mm Buchsenstecker, 2-4 pol. mit zweiter kontaktsicherung | RESTRICTED TO<br>NUR FÜR |
| DIMENSIONS:<br>MASSENMAEßEN<br>MM  | TOLERANCES UNLESS<br>OTHERWISE SPECIFIED:<br>ALL DIMENSIONS<br>ACC. TO ISO 806 | PLC<br>1<br>2<br>3 | ±<br>±<br>±                        | ±0.2<br>±0.2<br>±0.2                | PRODUCT SPEC<br>108-18621<br>APPLICATION SPEC<br>VERARBEITUNGSPEC.<br>114-18255 | WEIGHT<br>GEWICHT  | 11.42g                   |
| MATERIAL<br>SIEHE TABELLE  | FINISH/OBERFLÄCHE/FARBE<br>SIEHE TABELLE                                       | CUSTOMER DRAWING   |                                    | /KUNDENZEICHNUNG                    |   | SCALE<br>MAßSTAB   | 2:1                      |
|  |  | A1 00779           |                                    | 968968                              |   | SHEET<br>BLATT   |                          |
|  |  | 1                  |                                    | 1                                   |   | REV<br>C   |                          |